

Fenster - Fürs Leben gemacht



SCHÜCO

Partner

ECO LOGIC

NACHHALTIGKEIT IM BAUSEKTOR BEDEUTET, EINE IMMOBILIE SO ZU PLANEN, ZU BAUEN UND ZU BETREIBEN, DASS SIE ÖKOLOGISCH, ÖKONOMISCH UND GESELLSCHAFTLICH ZUKUNFTSFÄHIG IST.

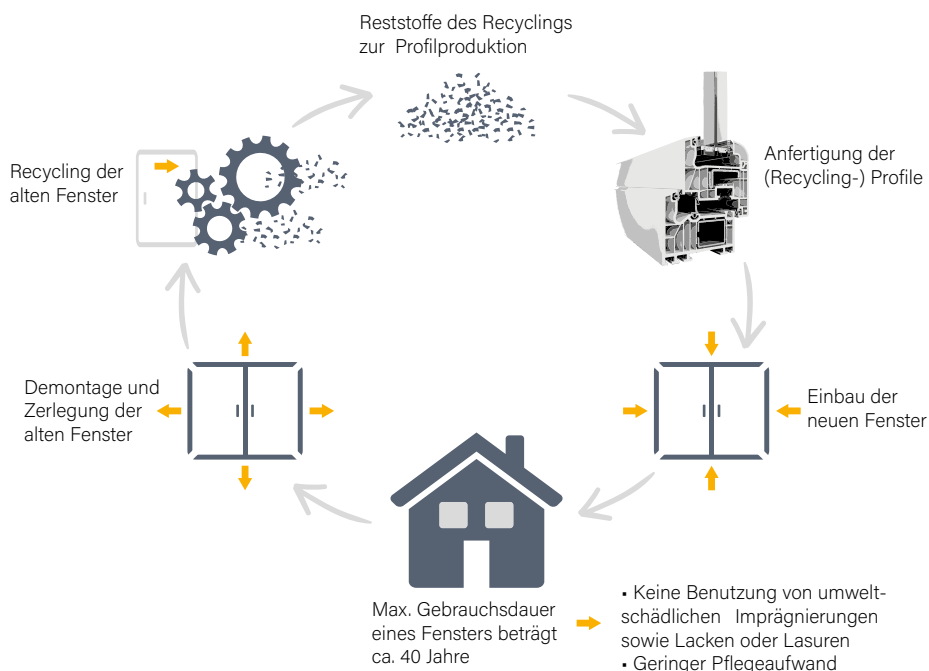
QUELLE: WWW.SCHUECO.COM

FENSTER-RECYCLING

Durch knapper werdende Rohstoffe steigen langfristig die Preise für neue Produkte.

Nachhaltiges Wertstoffmanagement ist so wichtig wie noch nie. Recycelte Fenster können fast komplett wiederverwertet werden. Hierbei entsteht ein nahezu sortenreines PVC, welches neuem Material ebenbürtig ist.

Ein solcher Recyclingprozess kann mindestens sieben Mal wiederholt werden.



Lesen Sie mehr dazu:



Schüco erfüllt ebenso die Vorgaben der freiwilligen Selbstverpflichtung „VinylPlus“ der PVC-Branche, wonach auf den Einsatz bleihaltiger Stoffe zu verzichten ist. Anstelle von Blei verwendet Schüco nur noch Calcium und Zink als Stabilisatoren und leistet dadurch einen wertvollen Beitrag für die Umwelt.

PROFILE UND TECHNIK

Schüco Living 82
Schüco Living Alu Inside
Schüco CT 70
Technische Angaben
Schüco LivingSlide Hebe-Schiebe-Tür
Schüco EasySlide Hebe-Schiebe-Tür
Haustüren PVC
Aluminium Fenster & Türen

4

OBERFLÄCHEN, FARBEN UND FOLIERUNGEN

Aluminiumdeckschalen
Farben und Folierungen
Brilliant Highlights

12

ROLLLADEN, BESCHATTUNG, INSEKTENSCHUTZ

Funkrollladen
Rollladenkasten
Vorbaurollladen
Insektenschutz

14

SICHERHEIT, KOMFORT

Tresorbolzenverriegelung
Duo-SAFE-Verriegelung
activPilot Select
activPilot Top Select
activPilot Comfort PADK / PAD
SCS+ Option
Sicherheit für Ihr Zuhause
Vollautomatische Sicherheitsverriegelung

16

PROFILE UND TECHNIK



ZEITGEMÄSSES ENERGIEMANAGEMENT IST, WENN ...

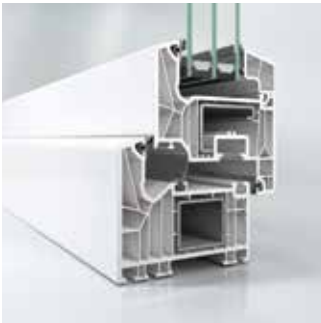
- ... Fenster im Winter wie auch im Sommer optimal dämmen
- ... intelligente Lüftungssysteme das Ganze abrunden
- ... der Energiebedarf für Heizung und Klimatisierung niedrig ist

SCHÜCO LIVING 82

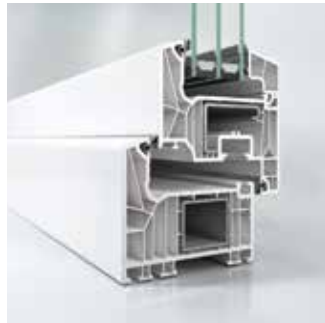
Individuell Wohlfühlen

Lichtdurchflutete Räume bietet das Schüco 7-Kammer-Profilsystem Living 82 durch seine sehr schlanken Ansichtsbreiten. Das schafft nicht nur eine Wohlfühlatmosphäre durch helle Zimmer, sondern spart auch Energie.

Das Schüco 7-Kammer-Profilsystem Living 82 kann mit Isolier- und Funktionsgläsern in einer Stärke von 24 bis 52 mm kombiniert werden. Das Fenster gibt es in zwei Ausführungen: mit einer Mitteldichtung (Schüco Living 82 MD – drei Dichtungsebenen) oder mit einer Anschlagdichtung (Schüco Living 82 AS – zwei Dichtungsebenen).



LIVING 82 MD



LIVING 82 AS



LIVING 82 MD RONDO



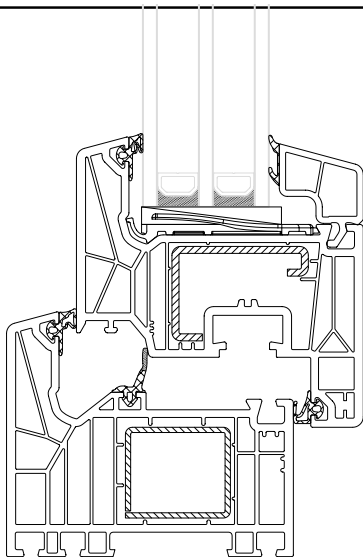
LIVING 82 AS RONDO

LIVING 82 MD - CLASSIC

U_w
bis 0,74 W/m²K

U_f
bis 1,0 W/m²K

R_w
bis 47 dB

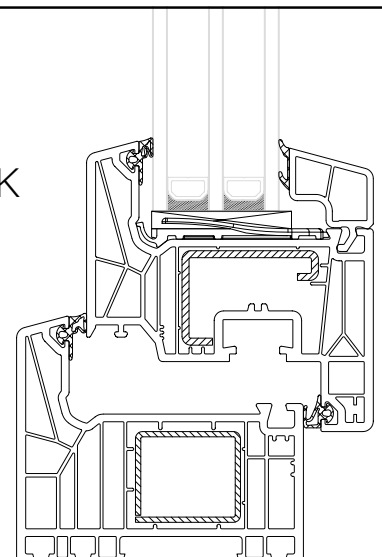


LIVING 82 AS - CLASSIC

U_w
bis 0,77 W/m²K

U_f
bis 1,1 W/m²K

R_w
bis 47 dB



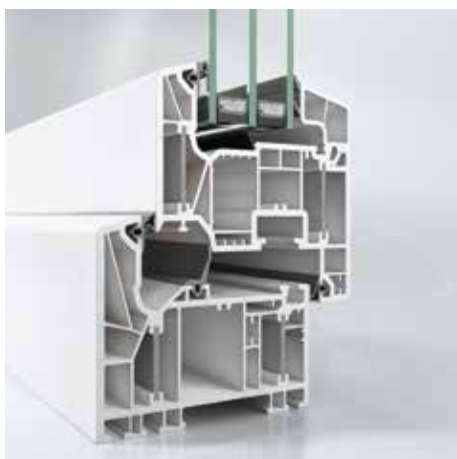
SCHÜCO LIVING ALU INSIDE

Fenstertechnik mit XXL-Ausblick

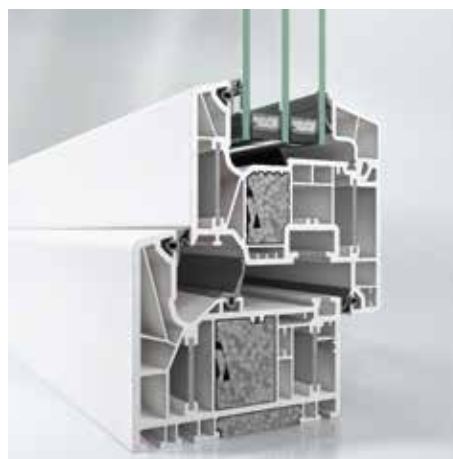
Die Sonnenbrille aufsetzen, wenn Sie zur Haustüre reinkommen?

Ganz so weit geht es nicht – aber fast, denn Schüco Living Alu Inside besticht durch seine außergewöhnlich großen Fensterflächen. Dennoch hat das Fenster eine sehr hohe Dämmung! Schüco Living Alu Inside steht für revolutionäre Fenstertechnik, die Wohnkomfort bietet, der höchsten Ansprüchen genügt.

Ausführung in weiß, farbig oder Holzoptik, ausstattbar mit zusätzlichen Extras für Ihre individuellen Ansprüche. Die Dämmkapazität kann durch den Einsatz von Dämmkeilen noch weiter erhöht werden.



LIVING ALU INSIDE
- STANDARD



LIVING ALU INSIDE
- MIT DÄMMKEILEN

LIVING ALU INSIDE - STANDARD

U_w

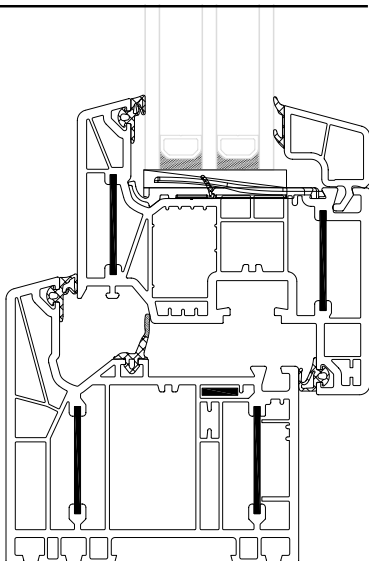
bis $0,73 \text{ W/m}^2\text{K}$

U_f

bis $0,91 \text{ W/m}^2\text{K}$

R_w

bis 44 dB



LIVING ALU INSIDE - MIT DÄMMKEILEN

U_w

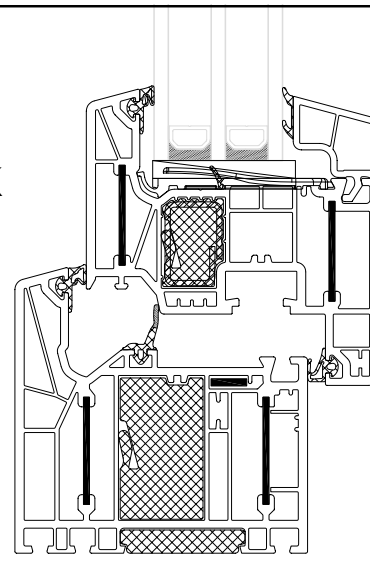
bis $0,69 \text{ W/m}^2\text{K}$

U_f

bis $0,81 \text{ W/m}^2\text{K}$

R_w

bis 44 dB



SCHÜCO CT 70

Wohlfühl-Fenster für Sie, Ihre Familie und die Umwelt

Ein Multitalent ist Schüco CT 70. Dieses System zeichnet sich durch die verschiedenen Ausführungen sowie der großen Auswahl an Zubehör aus. Wir öffnen unseren Baukasten für Sie, kombinieren Sie nach Herzenslust, um sich genau das für Sie passende Fenster zusammenstellen.

Schüco CT 70 gibt es mit 2- oder 3-fach Verglasung und optionaler Aluminiumverkleidung. Darüber hinaus kann zwischen den zwei Flügelvarianten Classic und Rondo ausgewählt werden.

- Classic mit eckiger Glasleiste: zeitlos und klar, schenkt extra viel Licht
- Rondo mit Design-Glasleiste: elegantes Soft-Edge-Design mit hohem Komfort, einfache Reinigung



CT 70 CLASSIC



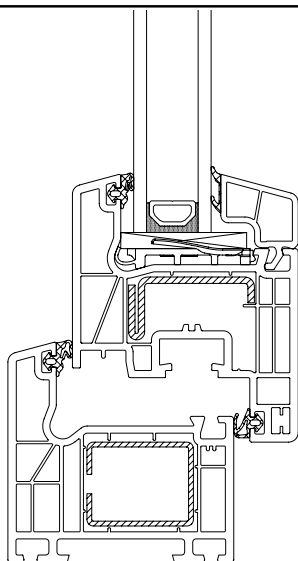
CT 70 RONDO

LIVING CT 70 - CLASSIC

U_w
bis 0,95 W/m²K

U_f
1,4 W/m²K

R_w
bis 47 dB

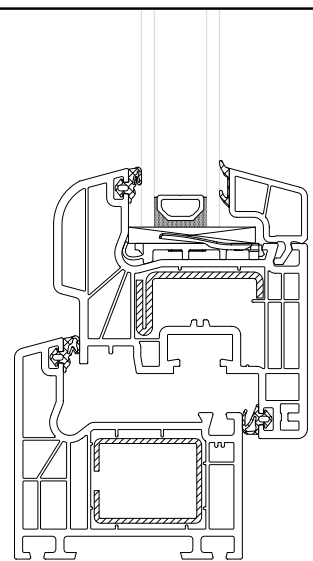


LIVING CT 70 - RONDO

U_w
bis 0,95 W/m²K

U_f
1,4 W/m²K

R_w
bis 47 dB





TECHNISCHE ANGABEN

Referenzmaß: 1230 x 1480 mm

Schüco LivIng 82

U _g Verglasung DIN EN 673 , ΔT (15° C) W/(m²K)	U _f Rahmen Geprüft (W/m²K)	U _w Fenster Isolierglas-Randverbund: warme Kante ψ (Psi) 0,038 DIN EN ISO 10077-1 W/(m²K)	SZR (Scheibenzwischenraum) in mm Gasfüllung Argon	Glasdicke mm Außen / Mitte / Innen
Schüco LivIng 82 AS (Anschlagdichtung)				
1,1	1,3	1,3	16 A	4 / 4
0,7	1,1	0,92	12/12 A	4 / 4 / 4
0,6	1,1	0,86	14/14 A	4 / 4 / 4
0,5	1,1	0,79	18/18 A	4 / 4 / 4
0,5 warme Kante ψ 0,03	1,1	0,77	18/18 A	4 / 4 / 4
Schüco LivIng 82 MD (Mitteldichtung)				
1,1	1,2	1,2	16 A	4 / 4
0,7	1,1	0,92	12/12 A	4 / 4 / 4
0,6	1,1	0,86	14/14 A	4 / 4 / 4
0,5	1,0	0,76	18/18 A	4 / 4 / 4
0,5 warme Kante ψ 0,03	1,0	0,74	18/18 A	4 / 4 / 4

Schüco LivIng Alu Inside

U _g Verglasung DIN EN 673 , ΔT (15° C) W/(m²K)	U _f Rahmen Geprüft (W/m²K)	U _w Fenster Isolierglas-Randverbund: warme Kante ψ (Psi) 0,038 DIN EN ISO 10077-1 W/(m²K)	SZR (Scheibenzwischenraum) in mm Gasfüllung Argon	Glasdicke mm Außen / Mitte / Innen
Schüco LivIng Alu Inside Standard (ohne Dämmkeile)				
0,7	0,91	0,86	12/12 A	4 / 4 / 4
0,5	0,91	0,73	18/18 A	4 / 4 / 4
Schüco LivIng Alu Inside HI (mit Dämmkeilen)				
0,7	0,83	0,84	12/12 A	4 / 4 / 4
0,5	0,81	0,69	18/18 A	4 / 4 / 4

Schüco CT 70

U _g Verglasung DIN EN 673 , ΔT (15° C) W/(m²K)	U _f Rahmen Geprüft (W/m²K)	U _w Fenster Isolierglas-Randverbund: warme Kante ψ (Psi) 0,038 DIN EN ISO 10077-1 W/(m²K)	SZR (Scheibenzwischenraum) in mm Gasfüllung Argon	Glasdicke mm Außen / Mitte / Innen
1,1	1,4	1,3	16 A	4 / 4
1,0	1,4	1,2	16 A	4 / 4
0,7	1,4	1,0	12/12 A	4 / 4 / 4
0,6	1,4	0,95	14/14 A	4 / 4 / 4

HEBESCHIEBETÜREN - PVC

Zwei Top-Systeme: Schüco LivingSlide und Schüco EasySlide


Nahezu lautlos gleitet die Hebeschiebetür Schüco LivingSlide auf der Laufschiene hin und her, dafür sorgen die Kunststoff-Mehr-kammer-Profile mit 82 mm Bautiefe. Der Schritt nach draußen ist auch dank motorischen Antrieben und 0-Schwelle ohne Kraftaufwand, komfortabel und barrierefrei zu bewältigen.

In Kombination mit hochwertigen Isoliergläsern hat die Tür für Terrassen, Balkone und Wintergärten auch eine exzellente Dämmung, zudem schützt ihr innovatives Dichtungskonzept optimal vor Wind, Schlagregen und Schall.

Bei der Hebeschiebetür Schüco EasySlide haben Sie die Wahl! Hier können Sie aus Varianten mit zwei, drei oder vier Flügeln auswählen. Außerdem verfügen alle auf Schüco CT 70 basierenden Türen über unterschiedliche Öffnungsarten.

Für Ihre Sicherheit sorgt das bewährte Verriegelungssystem zur Einbruchhemmung bis Widerstandsklasse RC2.

FENSTER - ALU



Auch in Holzoptik foliert möglich.

Genuss, der von Dauer ist

Fenster aus Aluminium sind extrem witterungsbeständig, langlebig und wartungsarm – Pluspunkte des Werkstoffs Aluminium, der zu 100% recycelbar und somit umweltfreundlich ist.

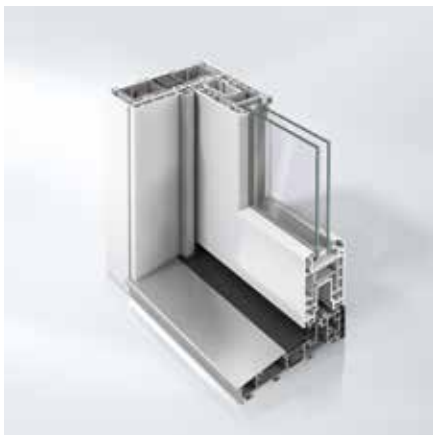
Die schlanke Profilloptik sorgt für mehr Lichteinfall und zeichnet sich dennoch durch eine hohe Festigkeit aus. Genießen Sie das Leben in hellen Räumen.

Eine flexible Oberflächengestaltung, der standardmäßig verdeckt liegende Beschlag sowie die hohe Schalldämmung sorgen für besten Wohnkomfort. Die schmutzabweisende Oberfläche ermöglicht für lange Zeit ohne Putzen einen wunderbaren Anblick.

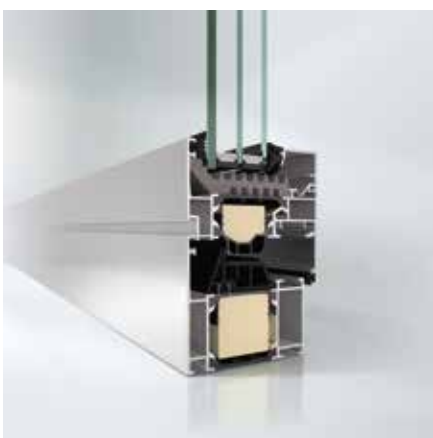
Die geprüfte Sicherheitstechnik bietet zudem einen erhöhten Schutz bis RC3.



LIVINGSLIDE



EASYSLIDE



AWS 75. SI+

HAUSTÜREN - PVC

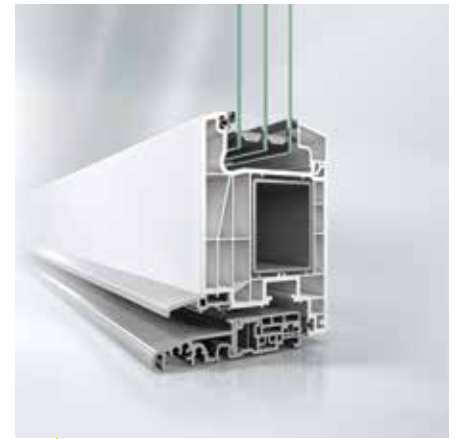
Haustüren mit persönlicher Note

Bei der Auswahl einer Eingangstür stehen Optik, Sicherheit und Wärmedämmung im Vordergrund.

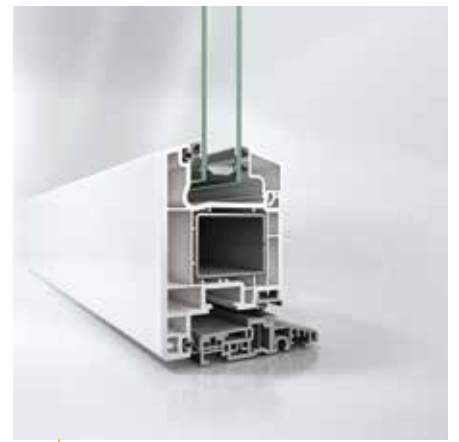
Unsere vielen Türvarianten lassen aber auch viel Raum für Ihre Kreativität:

- einflügelig oder zweiflügelig
- mit Seitenteil oder Oberlicht
- flügelüberdeckend oder Einspannfüllung
- zahlreiche Applikationen, Gläser und Griffe

Gestalten Sie Ihren persönlichen Haus-Auftritt!



LIVING 82 AS/MD HT



CT 70 HT

HAUSTÜREN - ALU

Schon an der Haustür Akzente setzen

Die nahezu unbegrenzte Gestaltungsauswahl sorgt für viele Möglichkeiten der Individualisierung. Türrahmen und Türfüllungen können innen und außen auch mit unterschiedlichen Farben oder Folien gestaltet werden. Durch eine schöne Tür macht das Nachhausekommen besonders viel Spaß. Zudem harmonisieren das ästhetische Design und die abgerundeten Konturen der Türen optisch mit den Fensterelementen – für einen starken Gesamtauftritt!

Aluminiumhaustüren sind extrem stabil, wärmedämmend und formbeständig. Sie zeichnen sich durch hohe Korrosions- und Witterungsbeständigkeit aus. Einfach integrierbare Sicherheitsfunktionen sowie Einbruchhemmung bis RC3 und ein erhöhter Schallschutz halten draußen, was draußen bleiben soll.



AD UP 75

OBERFLÄCHEN, FARBEN UND FOLIERUNGEN



STILVOLLES WOHNDESIGN IST ...

- ... wenn Sie alle Einzelkomponenten und Farben aufeinander abstimmen können
- ... ein hochwertiges Erscheinungsbild, das viele Jahre lang hält
- ... die gelungene Kombination von effizientem Nutzen und zeitloser Gestaltung

ALUMINIUMDECKSCHALEN

Halten Ihre Versprechen: Jahrein, jahraus

Die Aluminiumdeckschalen Schüco TopAlu werben Kunststofffenster optisch auf. Doch sie punkten nicht nur in ästhetischer Hinsicht, sondern sind auch enorm resistent. Beschichtetes oder eloxiertes Aluminium ist nahezu unbegrenzt haltbar und bietet zusätzlichen Schutz gegen Witterungseinflüsse. Der Regenmantel für Ihre Fenster!

Weißer Punkte auf blauem Untergrund können wir nicht bieten, aber ansonsten fast alles.

Mehr als 200 RAL-Farben, verschiedene Oberflächen, zahlreiche Kombinationen von Flügel und Rahmen sowie geprägte oder glatte Strukturen lassen sich kreativ zusammenstellen; ausführbar mit Gehrung oder stumpfem Stoß.

Ebenso erhalten Sie bei uns die moderne flächenbündige Flügelrahmenkontur PURE der Systemserie Schüco Living. Diese erzeugt eine einzigartige Fensteransicht und schützt Ihre Fenster für lange Jahre.



LIVING 82



PURE

FARBEN UND FOLIERUNGEN

Ihr individueller Geschmack ist unsere Maßgabe

Weiß, farbig, geprägt oder glatt, das Spektrum für die Schüco Systeme bietet mehr als 60 Varianten trendiger oder klassischer Farb- und Holzfolierungen. Farb- und lichtecht beleben sie alle Elemente mit einem ganz individuellen Ausdruck.



BRILLIANTE HIGHLIGHTS

Matte Oberflächen

Matt liegt im Trend. Nicht nur beim Interieur, sondern auch bei der Fassade. Klassische Farben wie anthrazit, schwarz und weiß sind mit vielen Materialien kombinierbar. In matt sorgen die Farben für eine zeitlose und moderne Optik nicht nur außen, sondern auch im Haus.



ROLLLADEN BESCHATTUNG INSEKTENSCHUTZ



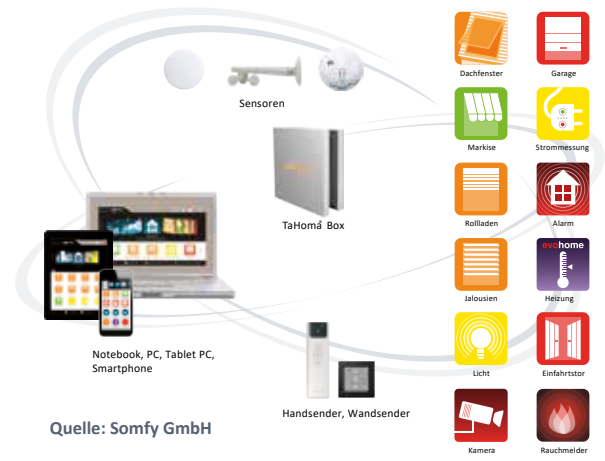
EXKLUSIVER KOMFORT IST ...

...mehr Lebensqualität bei weniger Aufwand
...wenn Ihre Fenster funktionell und trotzdem schön sind
...Sorgenfreiheit, auch wenn Sie nicht zu Hause sind

FUNKROLLLADEN

Technik, die mitdenkt

Egal ob Sie noch unterwegs sind oder schon daheim, die automatische Steuerung Ihrer Funkrollläden kümmert sich um Ihr Zuhause. Sichtschutz, Wärmedämmung im Winter oder ein Nichtaufheizen der Räume im Sommer lassen sich Dank der Funkrollläden mit elektrischem Antrieb kinderleicht regeln.



ROLLLADENKASTEN

Schön für das Auge

Ein optisches Highlight bietet die Variante mit Einputzblende. Hier kann die Rollladenblende bündig mit der Fassade verputzt werden. Der Rollladenkasten wird komplett unsichtbar.



VORBAUROLLLADEN

Umweltfreundlich, da energiesparend

Durch die Montage vor dem Fenster entstehen keine Wärmebrücken, was die Energiekosten niedrig hält. Reparaturen sowie der nachträgliche Einbau sind durch diese Bauweise sehr einfach durchzuführen.



INSEKTENSCHUTZ

Maßgeschneidert für Ihre Fenster

An Sommerabenden für eine angenehme Brise alle Fenster zu öffnen oder die ganze Nacht mit offenem Fenster zu schlafen, beides ein Genuss, jedoch nur, wenn die Insekten draußen bleiben. Statten Sie daher Ihre Fenster mit einem Insektenschutz aus – als Rahmeneinsatz, Rollo oder direkt in den Rollladen integriert.



SICHERHEIT KOMFORT

**WINK
HAUS**

KOMFORT-SICHERHEIT IST ...

- ...sich zu Hause optimal geschützt fühlen
- ...intelligente Variationen nutzen
- ...sichere Räume erschaffen

TRESORBOLZENVERRIEGELUNG

Schützt extrem, was wichtig ist

Mit der Kombination von Pilzkopfverriegelung und Tresorbolzenverriegelung haben Einbrecher keine Chance mehr. Denn der erweiterte Bolzen mit tiefer Einbuchtung, Tresor genannt, hält Kraftaufwendungen bis zu 5000 Newton – also satten 510 kg – stand.

DUO-SAFE-VERRIEGELUNG

Der gegenläufige Sicherheitsverschluss*

Zwei Verschlusselemente riegeln zangenartig in ein Sicherheitsschließstück ein.

- Eine Seite Hammerkopf aus Speziallegierung
- Andere Seite Achtkant-Verschlussbolzen (Pilzkopf)

* nur im SAFE1-Beschlag erhältlich



ACTIVPILOT

Der hochwertige Dreh-Kipp-Standard-Beschlag

Der Standardbeschlag Winkhaus activPilot hat ein attraktives Design. Mit einbrennlackierten Eck- und Scherenlagern. Zusätzliche Funktionen und höhere Sicherheitsstufen lassen sich leicht ergänzen.



ACTIVPILOT TOP SELECT

Der unsichtbare Dreh-Kipp-Beschlag

Großflächige Fensterflügel mit Dreifachverglasungen lassen sich mit dem Dreh-Kipp-Beschlag activPilot Top Select von Winkhaus ganz leicht kippen und drehen. Diese verdeckt liegenden Beschläge mit schmalen Rahmen und einer entsprechend größeren Glasfläche punkten auch noch mit einem erhöhten Einbruchschutz.



ACTIVPILOT COMFORT

Der Dreh-Kipp-Beschlag mit Parallelabstellung

Mit einer ganz eigenen, zusätzlichen Öffnungsmöglichkeit wartet der activ Pilot Comfort PADK (oder ohne Kippfunktion = PAD) von Winkhaus auf: die Parallelabstellung. Zwischen Rahmen und Flügel entsteht ein 6 mm breiter, umlaufender Spalt der kontinuierlich frische Luft in den Raum lässt – ohne Auskühlung, Zugluft oder Energieverschwendung. Das perfekte Lüftungsfenster. Für gesundes und energiesparendes Lüften.



SCS+ OPTION

Der sichere Komfort-Schiebebeschlag

Mit dem innovativen Komforteinzug wird der Flügel automatisch in die Geschlossenstellung fixiert. Die intelligente Technik sorgt für ein harmonisches, geräuscharmes Schließen und Öffnen. Der neuartige Beschlag schließt Fehlbedienungen aus und wird intuitiv und sicher betätigt. Ein Dämpfsystem minimiert die Klemmgefahr. Durch die Rundum-Spaltlüftung ist auch beim Lüften in Abwesenheit Sicherheit garantiert (Einbruchprüfung Widerstandsklasse RC2). Von außen ist die Lüftungsstellung nicht erkennbar und ermöglicht auch in Ihrer Abwesenheit einen natürlichen Luftaustausch, ein gesundes Wohnklima und vermeidet Schimmelbildung.



SO SICHERN SIE IHR ZUHAUSE

Fenster, Balkon- und Terrassentüren sind für Einbrecher der Weg in Ihr Haus. Daher ist es wichtig diese Wege schwer zugänglich zu machen.



Ausstattung	Standard	RC1 N	RC2 N	RC2	RC3
3 Sicherheitsschließstücke	x				
mind. 4 Sicherheitsschließstücke		x			
Sicherheitsschließstücke an allen Verriegelungspunkten			x	x	x
Anbohrschutz		x	x	x	x
abschl. Griffolive		x	x	x	x
Glas P4A				x	
Glas P5A					x
Glas verkleben			x	x	x
Glashalteleiste in Silikon einbetten		x			



Sicherheitsfenster einfach erklärt

Wie genau Sie diese Wege schützen können und welche Sicherheitstechniken dies unterstützen erfahren sie bei uns - wir beraten Sie gerne.



VOLLAUTOMATISCHE HAUSSTEUERUNG

Mit einem Klick schließen Sie alle Rollläden. Ihre Lüftung funktioniert tadellos, ohne dass Sie je ein Fenster öffnen. Bei Regen schließen sich geöffnete Fenster automatisch. Die richtige Beleuchtung für besondere Momente oder das Öffnen der Haustür für Ihre Gäste.

Ihre Kinder verlassen morgens nach Ihnen das Haus?
... und Sie wollen sichergehen, dass das Haus anschließend auch wirklich abgeschlossen ist?

Mit einer vollautomatischen Sicherheitsverriegelung schaffen Sie genau das!
Steuerbar über Fingerprint, Funkfernbedienung, Transponder/Chipkarte oder Schlüssel

Haustechnik der Zukunft.
Das ist Sicherheit auf allerhöchstem Niveau.

Nutzen Sie die Zukunft jetzt schon!
Schaffen Sie sich mehr Zeit für wesentliche Dinge.



SCHÜCO  **ZENTRUM**
Schabinger
Fenster und Türen

Umlandstr.99 • an der B10 • 75417 Mühlacker
Tel. 0 70 41 . 81 052 - 0 • Fax. - 52
info@schuecozentrum-schabinger.de
www.schuecozentrum-schabinger.de